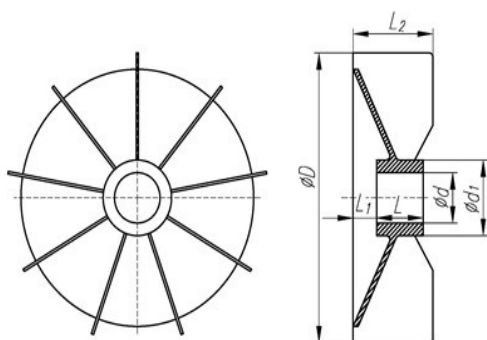
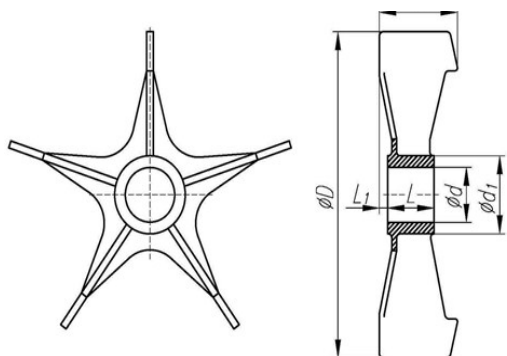


ОХЛАЖДАЩИ ПЕРКИ -АЛУМИНИЕВИ ALUMINIUM FANS

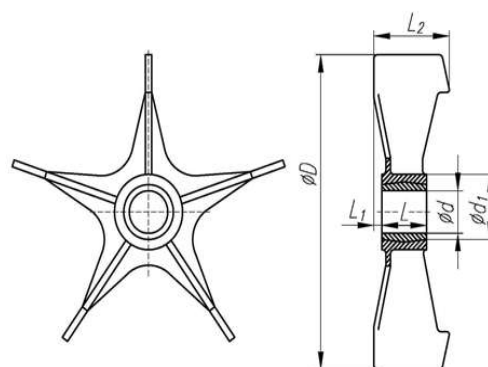
СЕРИЯ МО, МОМ
SERIES MO, MOM



изпълнение 1



изпълнение 2



изпълнение 3

ТИПОРАЗМЕР.	d	d_1	D	L_1	L	L_2	БРОЙ ПЕРКИ	ЗАБЕЛЕЖКА	
								ИЗПЪЛНЕНИЕ	ГЛАВИНА
МО 200 M,L-2	50	80	295	11.5	51	96	3	2	
МО 200 M,L-4,6,8	53	85	355	10	56	95	5	2	
МО 225 M-2	50	80	350	9.5	58	115	3	3	с главина от СЧ
МО 225 M-4,6,8	60	90	400	9.5	58	115	5	3	с главина от СЧ
МО 250 M,S-2	58	90	395	16	66	124	3	3	с главина от СЧ
МО 250 M,S-4,6,8	68	100	450	16	72	124	5	3	с главина от СЧ
МО 280 M,S-2	64	95	430	4	72	140	3	3	с главина от СЧ
МО 280 M,S-4,6,8	74	105	515	21	72	150	3	3	с главина от СЧ
МО 315 M,S-2	79	115	480	13	76	135	5	1	с главина от СЧ
МО 315 M,S-4,6,8	79	115	570	13	76	135	9	1	с главина от СЧ
МО 355 M-2	84	120	585	30	76	146	5	1	с главина от СЧ
МО 355 M,S-4,6,8,10	94	130	630	30	76	145	9	1	с главина от СЧ
МОМ 200 L,Lк-2	53	73	295	11.5	51	95	3	2	
МОМ 250M-2	50	80	350	9	61	115	3	2	
МОМ 250 M-4,6,8	50	80	395	9	61	115	5	2	
МОМ 280 M,S-2	62	95	395	16	64	124	3	2	
МОМ 280 M,S-4,6,8	62	95	450	16	64	124	5	2	

ОХЛАЖДАЩИТЕ ПЕРКИ СА ОТ СПЛАВ ALS12Fe
(Голямо габаритните перки са с главини от Сив чугун)