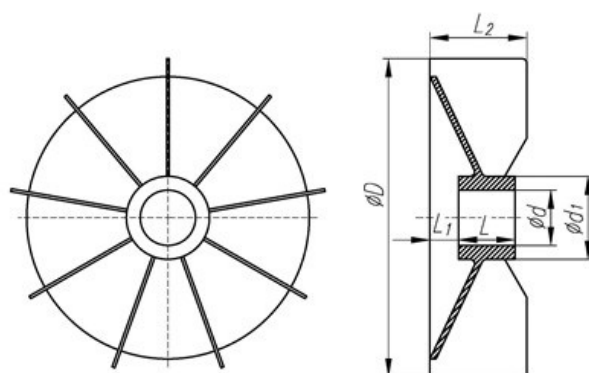


ОХЛАЖДАЩИ ПЕРКИ -АЛУМИНИЕВИ ALUMINIUM FANS

СЕРИЯ – AD
SERIES – AD



изпълнение 1

ТИПОРАЗМЕР	d	d1	D	L1	L	L2	Брой перки	Забележка	
								изпълнение	главина
AD 132 M-2	32	54	190	10	36	50	9	1	
AD 132 M-4	32	54	190	10	36	50	9	1	
AD 160 L,M-2	37	62	205	7	41	50	5	1	
AD 160 M,L-4,6,8	37	62	230	17	41	60	9	1	
AD 200 L,Lk- 2	49	80	250	17	51	72	5	1	
AD 200 L,Lk -4,6,8	49	80	280	30	51	85	9	1	
AD 225 M.S-2	54	85	288	19	56	84	5	1	
AD 225 M,S-4,6,8	54	85	324	32	56	96	9	1	
AD 250 M-2	60	90	306	16	61	90	5	1	
AD 250 M-4,6,8	60	90	345	31	61	105	9	1	
AD 280 M-2	69	104	354	23	66	102	5	1	
AD 280 S-4	69	104	400	41	66	120	9	1	
AD 315 L,M,S-2	79	115	415	31	71	120	5	1	
AD 315 L,M,S -4,6,8	79	115	465	51	71	140	9	1	

ОХЛАЖДАЩИТЕ ПЕРКИ СА ОТ СПЛАВ ALSi12Fe